

CYB-S620 液位开关系列

产品特点

- 结构紧凑，体积轻巧，安装方便；
- 工作原理简单，性能稳定可靠；
- 接口安全性高，寿命长。

技术参数

类型	常开；常闭
材质	黄铜；不锈钢
最大开关电压	100V
最大开关电流	0.5A
探测范围	40~150mm（可定制）
工作温度	-10~85°C

应用领域

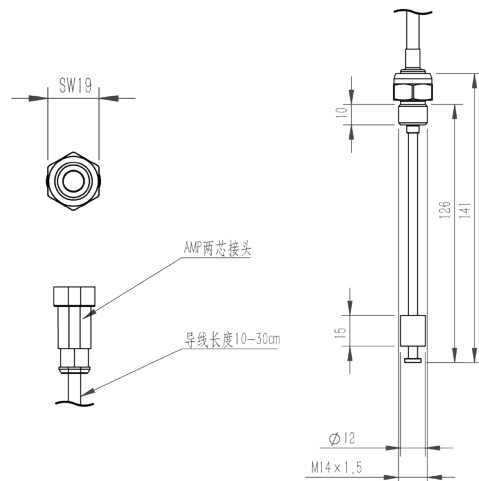
- 水箱
- 空调
- 饮水机
- 加湿器

产品图片



CYB-S620 液位开关

外形尺寸



CYB-S620 液位开关

* 具体外形尺寸可依用户要求制定

CYB-S620 液位开关选型表

型号	CYB-S620 液位开关	
	代码	说明
类型	A	常开
	B	常闭
材料	C 1	黄铜
	C 2	不锈钢
测量距离	040	40mm
	100	100mm
	150	150mm
	000	定制（备注）
附加需求	N	无要求
	U	特殊要求

